

1. Наступить на заднюю опору, поднять за спинку, повернуть подлокотник.

2. Максимально развести спинку и подлокотник в стороны.

3. Повернуть спинку до нужного положения.

Рис. 1 Порядок приведения кресла-шезлонга в рабочее положение

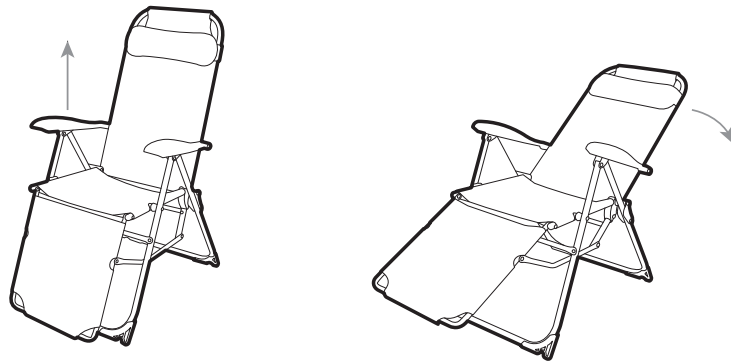


Рис. 2 Изменение положения спинки осуществляется подъёмом-опусканием и фиксацией подлокотников

Кресло-шезлонг складное с подножкой

артикул
КЗ

ПАСПОРТ И РУКОВОДСТВО ПО ЭКСПЛУАТАЦИИ



Перед эксплуатацией следует ознакомиться с настоящим паспортом.

1. Назначение

Кресло-шезлонг предназначено для использования в качестве индивидуальной трансформируемой мебели для отдыха сидя и полулёжа на открытом воздухе и в помещении. Имеет подножку, меняющую положение в зависимости от одного из 8 положений спинки. Материал чехла не боится воды, легко чистится моющими средствами, устойчива к загрязнениям.

2. Технические характеристики (Табл. 1)

Параметр	Значение
В разложенном положении ДхШхВ	820х590х1160 мм
В сложенном положении ДхШхВ	1100х590х140 мм
Расстояние до сиденья	470 мм
Ширина сиденья	455 мм
Длина сиденья	370 мм
Допустимая нагрузка на шезлонг	100 кг
Вес нетто	6,4 кг
Материал	Сетка ПВХ

3. Комплектность

кресло-шезлонг 1 шт.
съёмная подушка 1 шт.
паспорт и руководство по эксплуатации 1 шт.
упаковка 1 шт.

4. Указания по эксплуатации

4.1. Раскладывание кресла-шезлонга рекомендуется производить в следующей последовательности (рис. 1):

- поставить кресло-шезлонг вертикально;
- наступить на заднюю опору, поднять за спинку, повернуть подлокотник;
- максимально развести спинку и подлокотник в стороны;
- повернуть спинку до нужного положения;

4.2. Изменение положения спинки осуществляется подъёмом-опусканием и фиксацией подлокотников (рис. 2).

4.3. Хранить кресло-шезлонг необходимо в сухом помещении при температуре +2...+25°C при относительной влажности 45-70%. Попадание прямых солнечных лучей не допускается.

4.4. Уход за изделием следует производить слегка влажной тряпкой или салфеткой.

4.5. Складывание шезлонга проводите в обратной последовательности, указанной в п. 4.1.

5. Требования безопасности

5.1. При складывании и раскладывании, во избежание защемления, не допускается нахождение рук между подвижными частями кресла.

5.3. Рекомендуется использовать кресло на ровной, горизонтальной поверхности.

5.4. При эксплуатации мебельной продукции необходимо исключить попадание воды и иных жидкостей на элементы изделий мебели, соприкасающихся с полом.

5.5. При установке изделий мебели в непосредственной близости от нагревательных и отопительных приборов их поверхности во время эксплуатации должны быть защищены от нагрева. Температура нагрева элементов мебели не должна превышать +40°C.

5.6. Для изготовления мягких элементов мебели не применяются легко воспламеняемые и относящиеся к группе Т4 по токсичности продуктов горения обивочные текстильные и кожаные материалы.

Категорически не допускается:

5.7. Разрешать детям самостоятельно производить складывание или раскладывание кресла.

5.8. Использовать кресло не по назначению.

5.9. Вставать ногами на кресло.

5.10. Оставлять детей без присмотра.

6. Сведения о приемке

Изделие проверено на соответствие действующей технической документации, образцу-эталону, утвержденному в установленном порядке, и признано годным для эксплуатации.

Дата изготовления " _____ " _____ 20__ г.

*подпись и оттиск личного клейма лица,
ответственного за приемку и упаковку изделия*



7. Гарантии изготовителя

Предприятие-изготовитель гарантирует качество изделия при условии соблюдения потребителем правил и рекомендаций данного руководства.

Гарантийный срок 12 месяцев. Исчисляется со дня продажи при наличии в паспорте отметки о дате продажи, заверенной штампом торгующей организации.

Срок службы 5 лет.

Производитель оставляет за собой право вносить в конструкцию и внешний вид изменения, не ухудшающие качества изделия.

8. Сведения о продаже

Дата продажи " _____ " _____ 20__ г.

*подпись ответственного лица,
штамп торгующей организации*

Внимание! Паспорт необходимо хранить в течение всего срока службы изделия.