

рис. 1
Стул в чехле

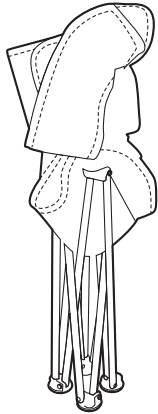


рис. 2
Стул в сложенном
положении

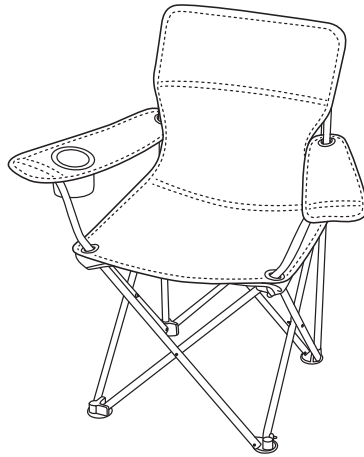
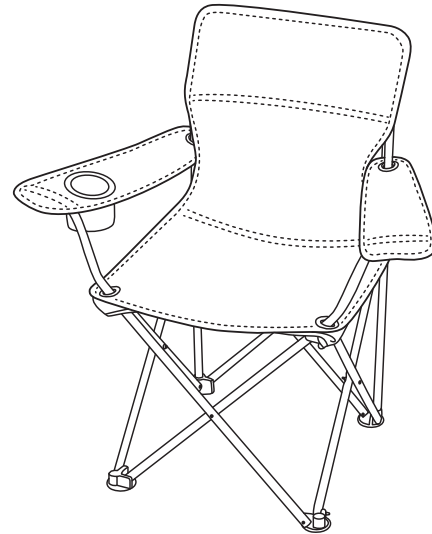


рис. 3
Стул в рабочем положении

ПАСПОРТ и руководство
по эксплуатации

СТУЛ ПОХОДНЫЙ

«Премиум 6», арт. ПСП6



Внимание!

Паспорт необходимо хранить в течение всего срока службы изделия.

Вы можете оставить отзывы, пожелания
и замечания: тел. (3412) 90-99-99
e-mail: otziv@nikaltd.ru



Сведения о документах, подтверждающих соответствие, указаны на сайте изготовителя.
Соответствует требованиям ТР ТС 025/2012 «О безопасности мебельной продукции»
ТУ 31.09.13-004-84597115-2017. Модель ПСП6. Сделано в России.

Перед эксплуатацией следует внимательно ознакомиться с данным паспортом и руководством по эксплуатации.

1. Назначение

Стул походный предназначен для отдыха на открытом воздухе и в помещении. Имеет складную конструкцию и индивидуальный чехол-сумку (см. рис. 1) для компактного хранения и транспортировки.

2. Технические характеристики (таблица 1)

Характеристики	арт. ПСП6 (рис. 3)
Рабочее положение ДхШхВ	850х540х935 мм
Сложенное положение ДхШхВ	935х185х185 мм
Высота до сиденья	450 ± 10 мм
Ширина сиденья	540 мм
Вес нетто	4,1 кг
Допустимая нагрузка	100 кг

3. Комплектность

стул.....	1 шт.
чехол для переноски	1 шт.
паспорт и руководство по эксплуатации.....	1 шт.
упаковка.....	1 шт.

4. Указания по эксплуатации

- Для приведения стула в рабочее состояние необходимо:
 - достать стул из чехла и поставить его вертикально (см. рис. 2);
 - края подлокотников развести в стороны, до рабочего положения (см. рис. 3).
- Для приведения стула в транспортное положение, проведите действия, обратные п.4.1.
- Регулировка угла наклона подлокотников осуществляется расположенными сзади фиксаторами.
- Хранить стул необходимо в сухом помещении при температуре +5...+25°С при относительной влажности 60-70%. Попадание прямых солнечных лучей не допускается.
- Уход за изделием следует производить слегка влажной тряпкой или салфеткой.

5. Требования безопасности

- Не допускается использовать стул не по назначению.
- Не вставать на стул ногами.
- Не оставлять детей на стуле без присмотра.
- Не разрешать детям самостоятельно производить складывание или раскладывание стула.
- При складывании и раскладывании, во избежание защемления, не допускается нахождение рук между подвижными частями стула.
- Пользуйтесь стулом на ровной горизонтальной поверхности.
- При эксплуатации мебельной продукции необходимо исключить попадание воды и иных жидкостей на элементы изделий мебели, соприкасающихся с полом.
- При установке изделий в непосредственной близости от нагревательных и отопительных приборов следует защитить поверхности мебели от нагрева. Температура нагрева элементов мебели не должна превышать +40°С.
- Для изготовления мягких элементов мебели не применяются легко воспламеняемые и относящиеся к группе Т4 по токсичности продуктов горения обивочные текстильные и кожаные материалы.

6. Сведения о приемке

Изделие проверено на соответствие действующей технической документации, образцу-этalonу, утвержденному в установленном порядке, и признано годным для эксплуатации.

Дата изготовления " _____ " _____ 20____ г.
подпись и оттиск личного клейма лица,
ответственного за приемку и упаковку изделия

7. Гарантии изготовителя

Предприятие-изготовитель гарантирует качество изделия при условии соблюдения потребителем правил и рекомендаций данного руководства. Гарантийный срок - 12 месяцев. Срок службы - 5 лет. Производитель оставляет за собой право вносить в конструкцию и внешний вид изменения, не ухудшающие качества изделия.

8. Сведения о продаже

Дата продажи " _____ " _____ 20____ г.
подпись ответственного лица,
штамп торгующей организации